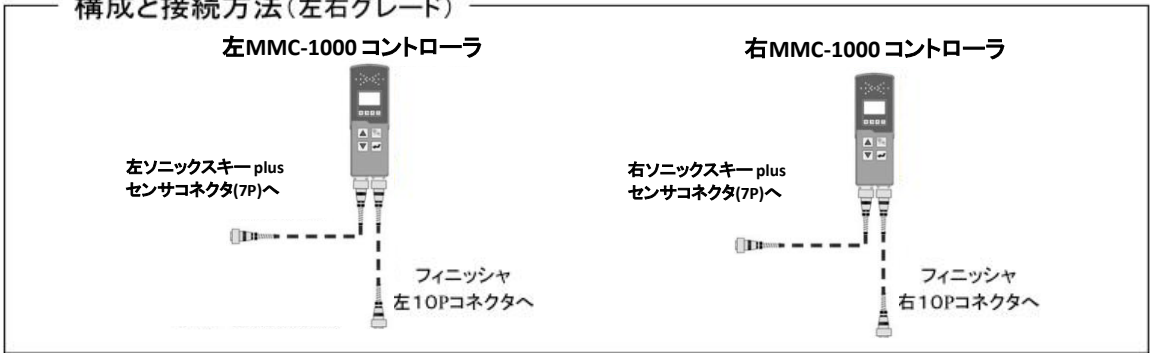
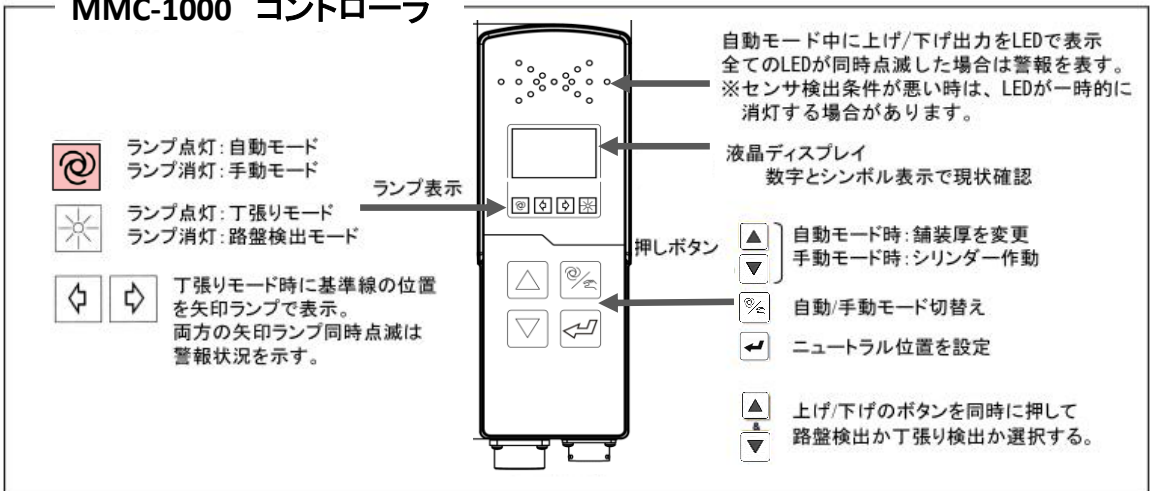


# MMC-1000 コントローラ 簡易マニュアル

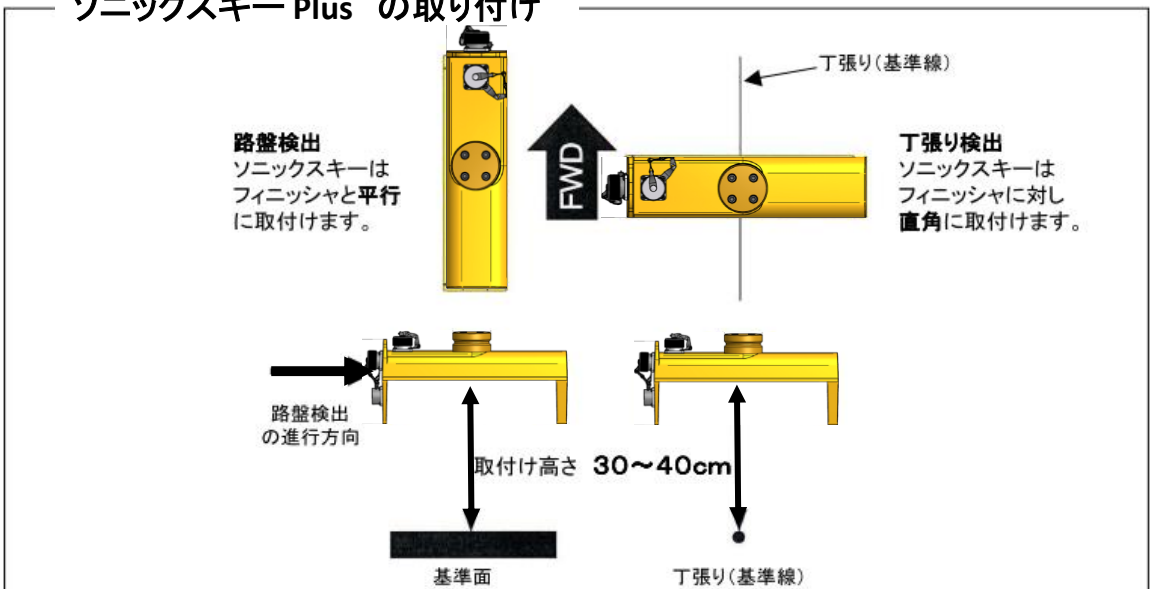
## 構成と接続方法(左右グレード)
















## MMC-1000 コントローラ



## ソニックスキー Plus の取り付け





## 操作方法

- 
 を押して手動モードにして、上げ／下げボタンで希望の舗装厚にする。
-  を同時に押して検出モード(路盤／丁張り)を選択する。  
 
- ソニックスキーを 30~40cm の高さに設置する。
-  キーを1.5秒以上押してニュートラル位置を設定する。<sup>> 1.5 sec.</sup>  
   
 
- 
 を押して自動モードにする。
- 必要に応じて  を押して舗装厚を変える。

## 各種設定





### 感度の設定

設定範囲: 1~10(5.0~1.0mm)  
標準値 : 6 (2.4mm)

-  を同時に1回押す
- SEと数値が交互に表示
-  を押して数値を選択

### コントロールウインドの設定

設定範囲: 2.0 ~ 20.0 (±1.0~10.0cm)  
標準値 : 6.0 (±3.0cm)  
急に基準面(線)が変化した時に出力を止める機能

- 
-  を同時に2回押す
  -  と数値が交互に表示
  -  を押して数値を選択

 **JEMCO**  
**日本ゼム株式会社**

〒143-0016 東京都大田区大森北1-28-6 ゼムコビル  
 TEL.03-3766-2671 FAX.03-3762-4144

E-mail : service@jemco-e.co.jp  
 Web:www.jemco-e.co.jp/